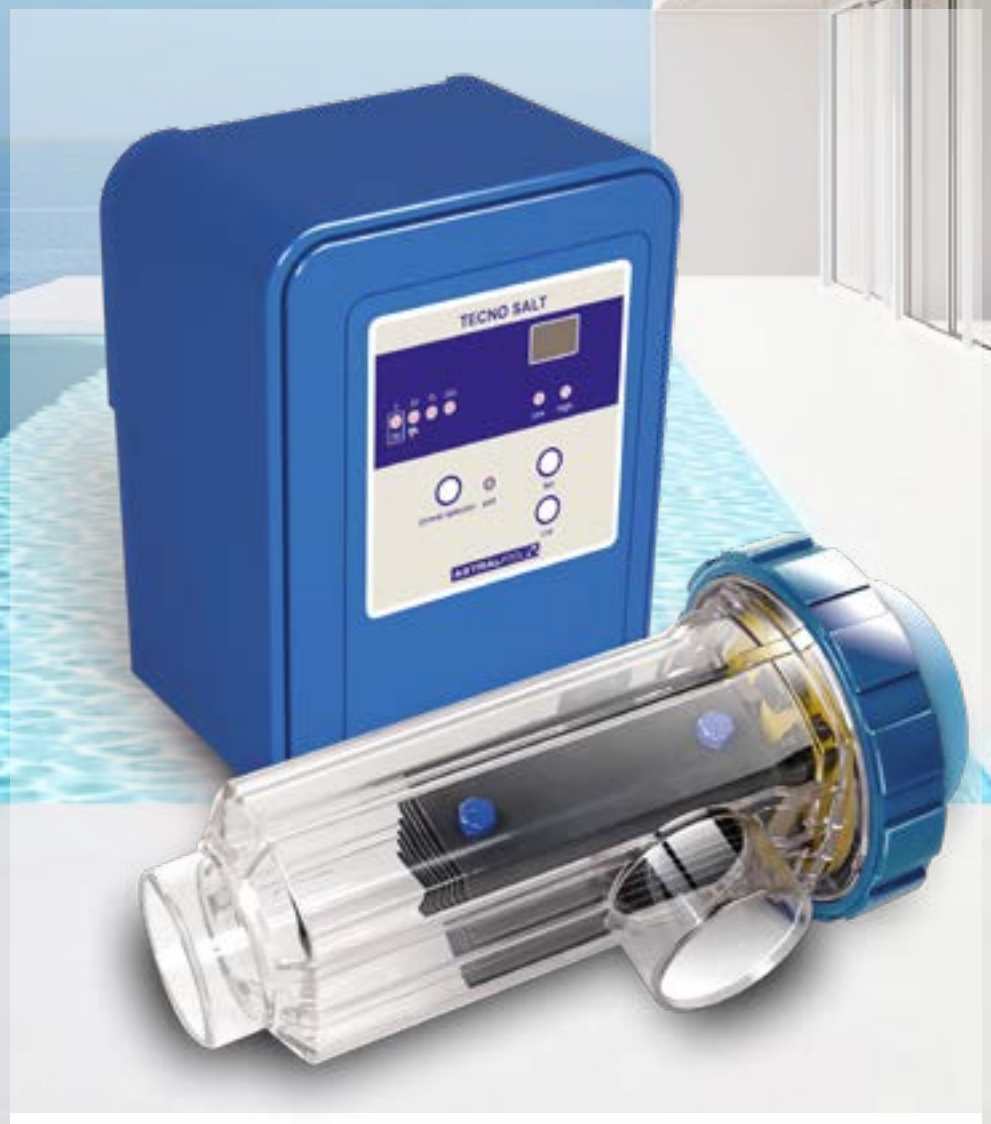


TECNO SALT

ELETTROLISI AL SALE

L'ELETTROLISI AL SALE PER TUTTI



TECNO SALT

ELETTROLISI AL SALE

m³
30 - 140

pH

TECH
8 000 h

PISCINA
RESIDENZIALE

L'ELETTROLISI AL SALE PER TUTTI

Automatizzare: più tempo al relax

Tecno Salt si occupa di disinfettare automaticamente la vostra piscina fino a 140 m³, lasciandovi spazio da dedicare unicamente al relax. Disponibile anche in versione pH per un trattamento dell'acqua completo.



Un concentrato di tecnologia

Il design compatto del Tecno Salt ne consente l'installazione nella maggior parte dei locali tecnici, nei più umidi, grazie alla sua scatola a tenuta stagna IP45.

La sicurezza in primo piano

Tecno Salt è stato sviluppato per facilitare le operazioni quotidiane degli utilizzatori, con dispositivi di sicurezza come un rilevatore di gas che arresta la clorazione in caso di mancanza di portata e un allarme per avvisare in caso di basso livello di sale.

GAMMA



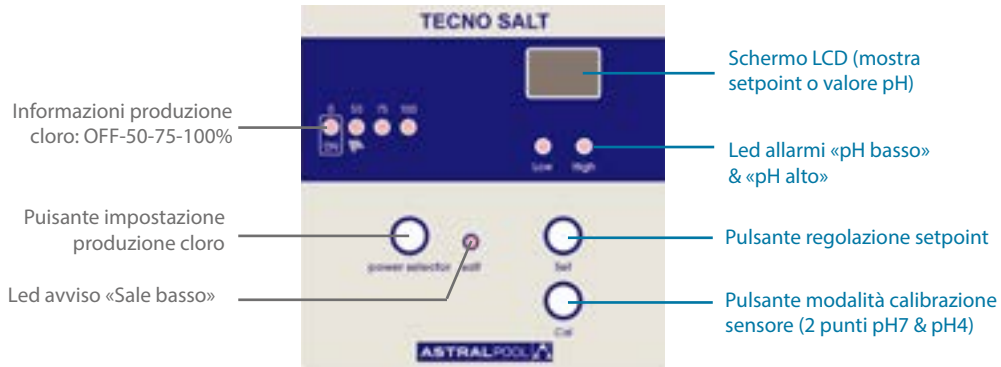
Accessori pH

Riferimento		Produzione	Volume piscina *
Tecno Salt	Tecno Salt pH	Elettrolisi al sale	Fino a
74708	74712	7 g / h	30 m ³
74709	74713	12 g / h	50 m ³
74710	74714	21 g / h	90 m ³
74711	74915	30 g / h	140 m ³

* In base a una filtrazione per 8 ore / giorno e una temperatura dell'acqua di 25°C (il volume della piscina è <25% se la temperatura dell'acqua è superiore a 25°C).

PANNELLO DESCRITTIVO

TUTTE LE VERSIONI



VERSIONI PH

SCATOLA DI COMANDO



Descrizione	Tecno Salt 7	Tecno Salt 12	Tecno Salt 21	Tecno Salt 30
Tensione in ingresso	230 V – 50/60 Hz			
Amp in ingresso	0,2A	0,4A	0,4A	0,8A
Fusibile	1A	2A	2A	3,15A
Produzione	7 g/h	12 g/h	21 g/h	30 g/h
Dimensioni piscina (acqua fino a 25°C, volume max -25% sopra i 25°C)	30	50	90	140
Salinità	5 g/L (mini / max = 4-10 g/L)			
Temperatura dell'acqua	Max 40°C			
Gruppo di alimentazione	ABS			
Inversione polarità	Sì (2 - 3 h)			
Controllo produzione	0 – 50 – 75 – 100%			
Rilevamento flusso (gas)	Sì			
Modalità copertura piscina	Sì (Diminuisce la produzione fino al 10%)			
Indicatore allarme sale	Sì			

CELLULA



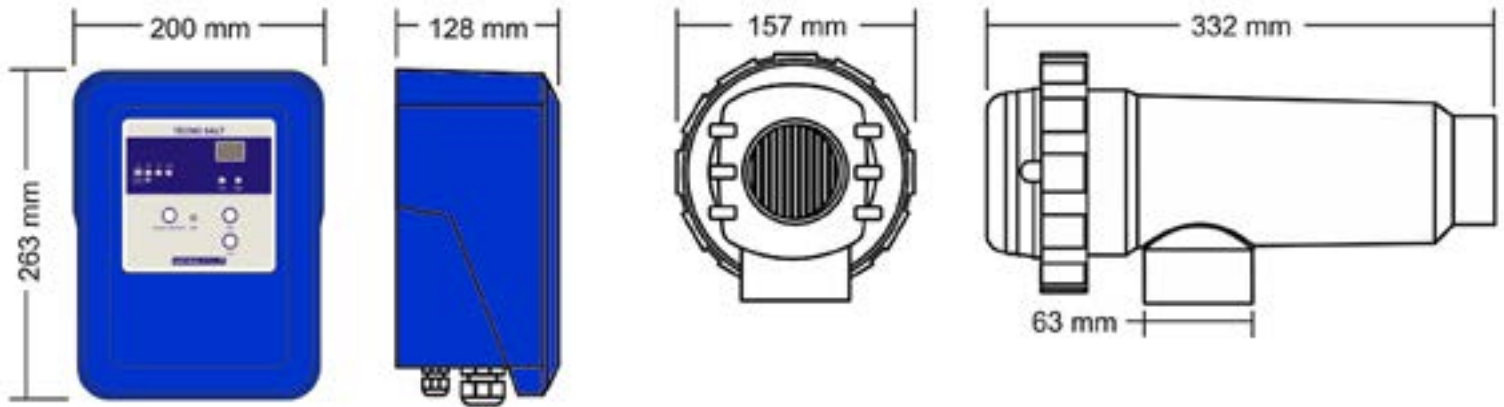
Descrizione	Tecno Salt 7	Tecno Salt 12	Tecno Salt 21	Tecno Salt 30
Elettrodo (autopulizia con attivazione a titanio)	Tech grade: 8 000 – 10 000 h			
Flusso min. (m ³ /h)	2	3	5	6
Numero di piastre elettrodo	3	5	7	11
Corpo cellula	Derivato metacrilato			
Tubazioni	PVC incollato Ø63 mm			
Pressione massima	1 Kg/cm ²			
Temperatura dell'acqua	15 – 40°C max			

SENSORE PH



Descrizione	Tecno Salt 7	Tecno Salt 12	Tecno Salt 21	Tecno Salt 30
Intervallo misura	0,00 - 9,99 pH			
Intervallo di controllo	7,00 - 7,80 pH			
Precisione	+/- 0,01 pH			
Calibrazione	Automatica con soluzioni di calibrazione			
Output di controllo (pH)	Un output 230 V / 500 mA ca max (collegamento pompa dosaggio)			
Sensore pH	Corpo epossidico, 12x150mm, 0-80°C, giunzione singola			

DIMENSIONI



L'ELETTROLISI AL SALE PER TUTTI

